

**KOMPAKT
PNÖMATİK SİLİNDİRLER
PKD-A SERİSİ Ø32- Ø100**



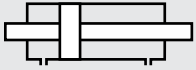


PKD-A SERİSİ

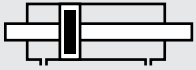
KOMPAKT - Ø32 - Ø100

KOMPAKT ÇİFT MİLLİ
MANYETİK SİLİNDİR

DAHA KÜÇÜK ALANDA DAHA
YÜKSEK GÜÇ İÇİN DOĞRU SEÇİM.



PKD: KOMPAKT,
ÇİFT MİLLİ,
ÇİFT ETKİLİ SİLİNDİR



PKD-A: KOMPAKT MANYETİK,
ÇİFT MİLLİ,
ÇİFT ETKİLİ SİLİNDİR

Sipariş örneği:

PKD-A

Ürün kodu

032-050

Silindir Ø Strok

M1 M3

Standart dışı varyasyonlar

Standart dışı varyasyonlar:

R1: Paslanmaz çelik silindir mili (SS 304, SS 316)

R4: Mil ucu somunu paslanmaz çelik (SS 304)

R5: Silindir mili CK 45 çelik (sert krom kaplı)

M1: Silindir milinde uzatılmış erkek diş

M3: Silindir mili özel diş ölçüsü

M4: Uzatılmış silindir mili

K1: Maks. 150°C için sızdırmazlık elemanları (viton)

K4: Mil keçesi viton

Kuvvet değeri:

Silindir Ø mm	Mil Ø mm	İtme ve Çekme kuvvetleri (6 Bar)	
		İtme kuvveti (N)	Çekme kuvveti (N)
32	12	415	415
40	12	687	687
50	16	1058	1058
63	16	1750	1750
80	20	2829	2829
100	25	4420	4420

Çalışma akışkanı:

Filtrelenmiş ve yağlanmış ya da filtrelenmiş ve yağsız hava

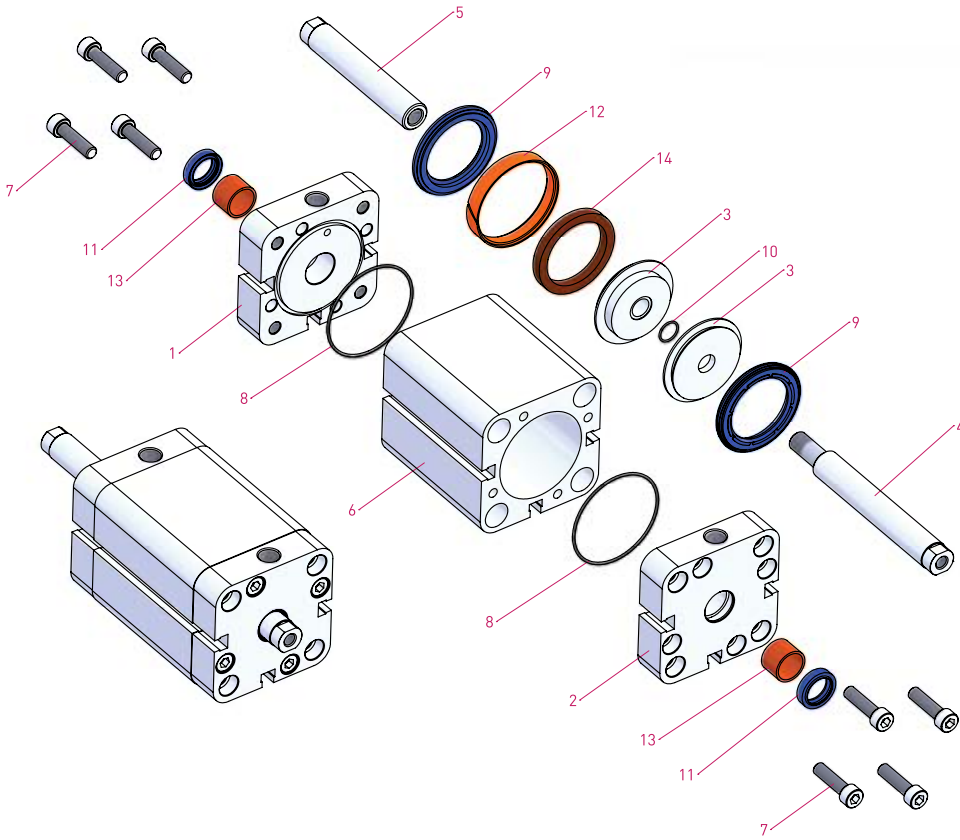
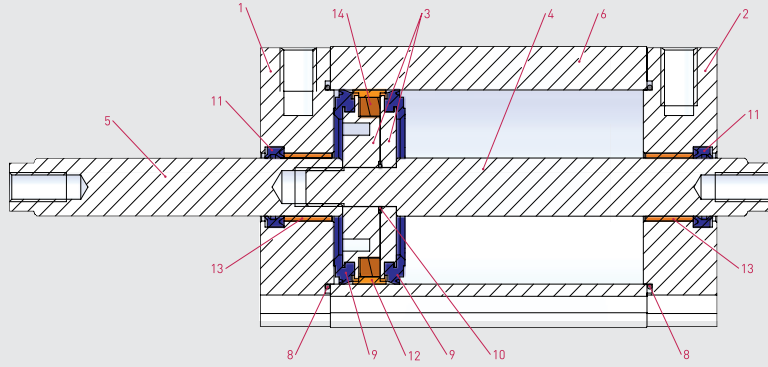
Çalışma sıcaklık derecesi:

Poliüretan (PU) : (-20°C) - (+80°C)

Viton (FKM) : (-30°C) - (+150°C)

Maksimum çalışma basıncı:

10 Bar

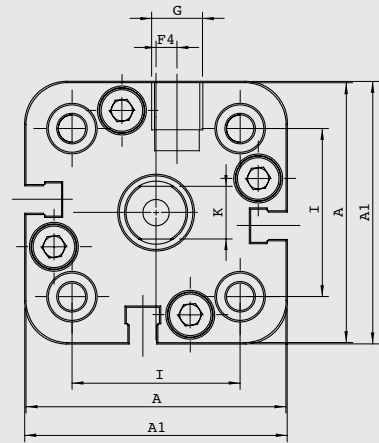
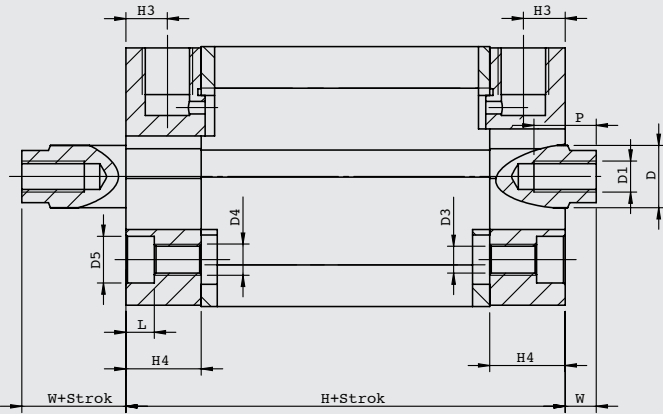


No	Malzeme adı	Malzeme özelliği	Adedi
1	Kapak	Alüminyum	1
2	Kapak	Alüminyum	1
3	Orta Piston	Alüminyum	2
4	Erkek Piston Mili	X20 Cr13 Sert Krom Kaplamalı	1
5	Dişi Piston Mili	X20 Cr13 Sert Krom Kaplamalı	1
6	Boru	Al Mg Si 0,5 + Eloksal Kaplamalı	1
7	Cıvata	Paslanmaz Çelik	8

No	Malzeme adı	Malzeme özelliği	Adedi
8	Kapak O-ringi	NBR	2
9	Piston Keçesi	PU	2
10	Orta Piston O-ringi	NBR	1
11	Mil Keçesi	PU	2
12	Yataklama Bandı	Polyacetal	1
13	Yataklama Burcu	CSB-40	2
14	Mıknatıs		1



PKD-A SERİSİ
KOMPAKT - Ø32 - Ø100



Silindir Ø mm	A	A1	D Ø	D1 Ø	D2 Ø	D3 Ø	D4 Ø	D5 Ø	F4	G	H	H3	H4	I	K	L	P	W
32	49,5	50	12	M6	6	5,2	M6	9	4	1/8"	44,5	8	14,5	32	10	5,5	12	6
40	57,5	58	12	M6	6	5,2	M6	9	3	1/8"	45,5	8	14,75	42	10	5,5	12	6,5
50	66,5	67	16	M8	6	6,7	M8	10,5	0	1/8"	45,5	8	14,75	50	13	6,5	12	7,5
63	79,5	80	16	M8	8	8,7	M10	13,5	0	1/8"	50	8	14,75	62	13	8,5	14	7,5
80	99,5	100	20	M10	8	8,7	M10	13,5	0	1/8"	56	8,5	16,5	82	17	8,5	15	8
100	123,5	124	25	M12	8	8,7	M10	13,5	0	1/4"	66,5	10,5	19,75	103	22	8,5	20	10

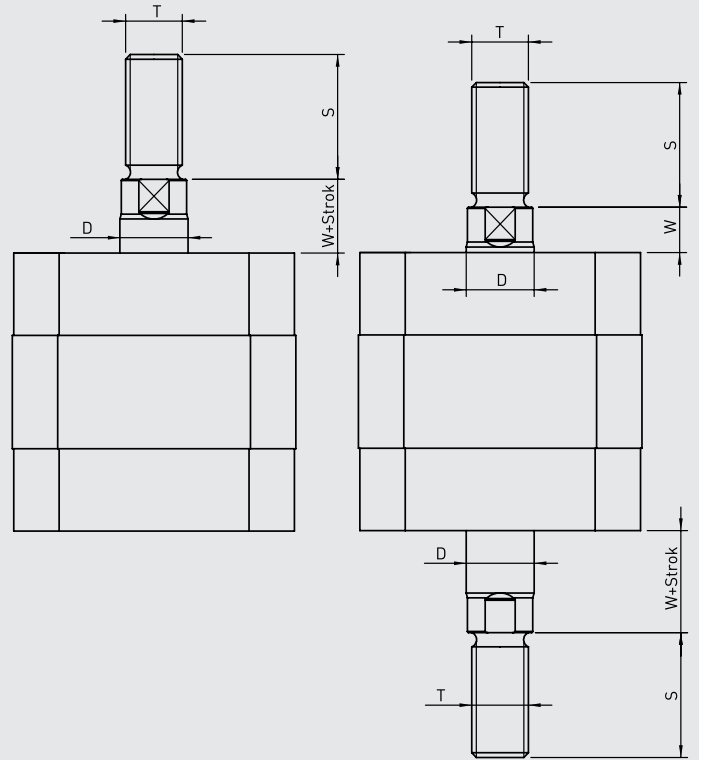
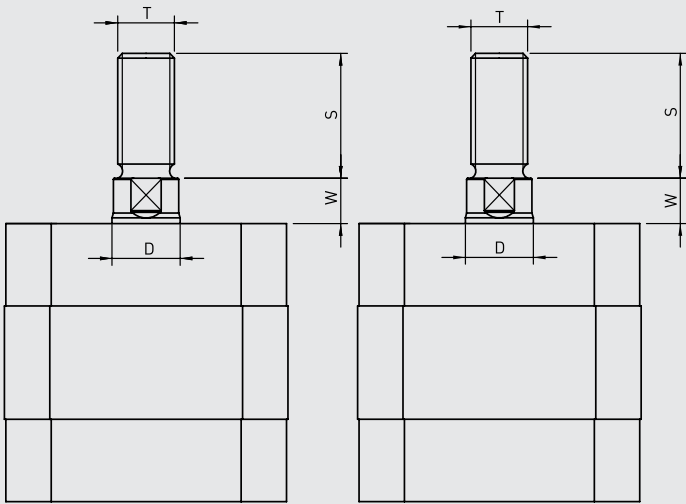


PK-T

PKS-T

PKE-T

PKD-T



W	Silindir tipi	Silindir Ø mm	D	S	T	
		32	12	22	M10x1.25	6
		40	12	22	M10x1.25	6.5
	PK-PKS	50	16	24	M12x1.25	7.5
	PKE-PKD	63	16	24	M12x1.25	7.5
		80	20	32	M16x1.5	8
		100	25	40	M20x1.5	10